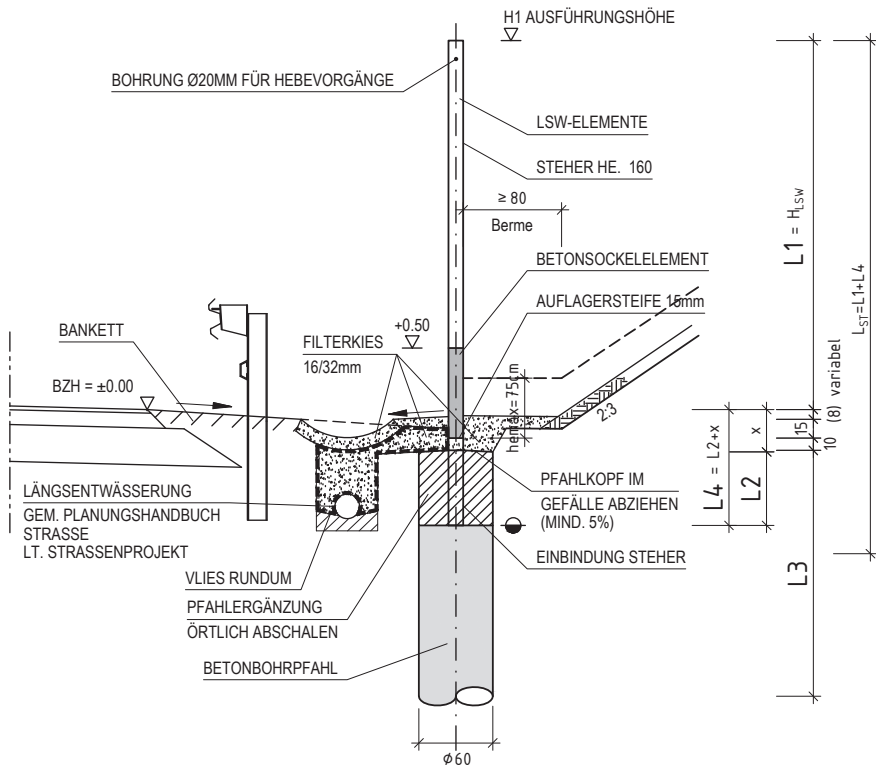
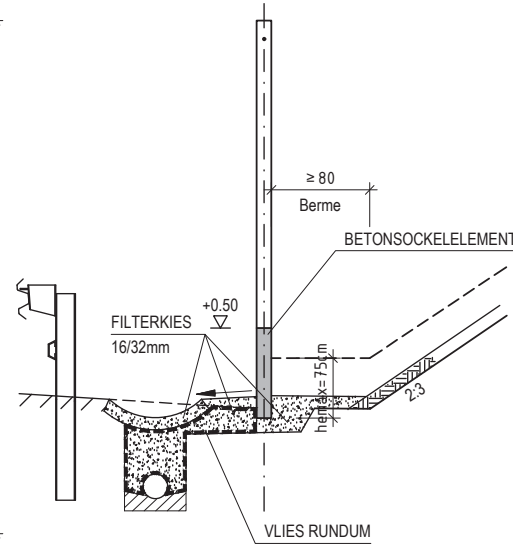


Schnitt im Steherbereich



Schnitt im Bereich zwischen den Stehern



BAUSTOFFKENNWERTE:	
EINKORNBETON:	X0(A)/16/32
PFAHLERGÄNZUNG:	C25/30/B7
BETONBOHRPFAHL:	C25/30/GK32/B8/BS-PF2
BETONBOHRPFAHL IM GRUNDWASSER:	C25/30/GK32/B9/BS-PF2
STAHLGÜTE UND KORROSIONSSCHUTZ:	
STEHER:	S235 JR feuerverzinkt nach EN ISO 1461
AUSFÜHRUNGSKLASSE:	EXC 2

LEGENDE:

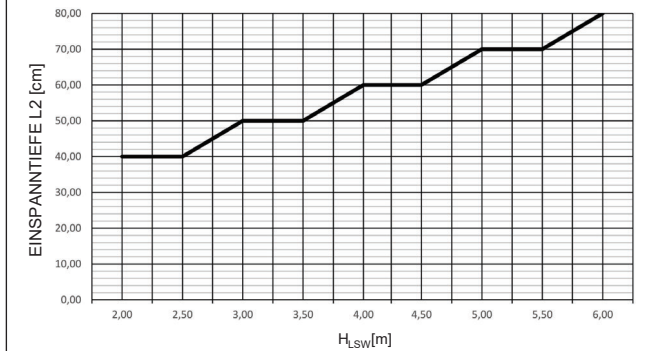
- w=1,4
- ▲ w=1,2
- w=1,0
- ◆ w=0,8/0,6
- φ=35° / c=0kN/m²
- - - φ=30° / c=2,5kN/m²
- ⋯ φ=25° / c=5kN/m²

STEHERABSTAND a= 5,0 m

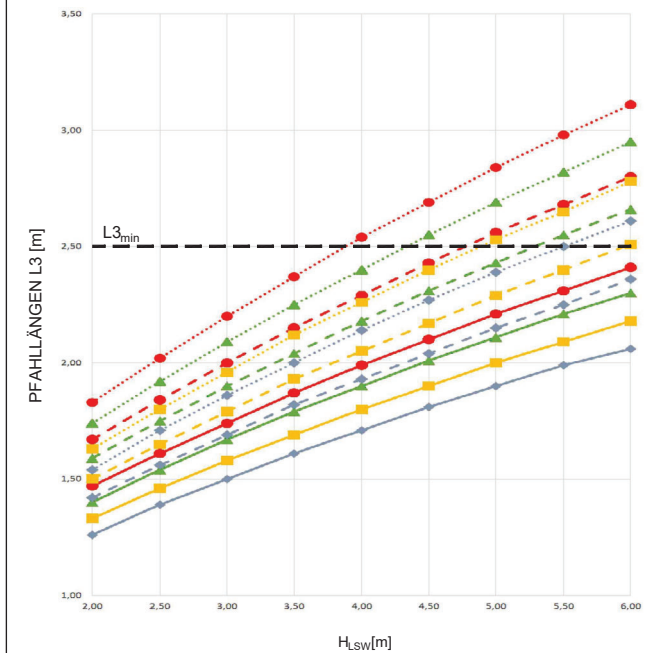
L1 EINSATZGRENZE - TABELLE SIEHE REGELPLAN NR. 1508 UND 1509

L2 EINSpanNTIEFE

Betondruckspannung $f_{cd} = 16,7 \text{ N/mm}^2$ Trägerbreite $b = 16 \text{ cm}$



L3 PFAHLLÄNGEN EBENE/EINSCHNITT



L4 LASCHENLÄNGE - TABELLE SIEHE REGELPLAN NR. 1508